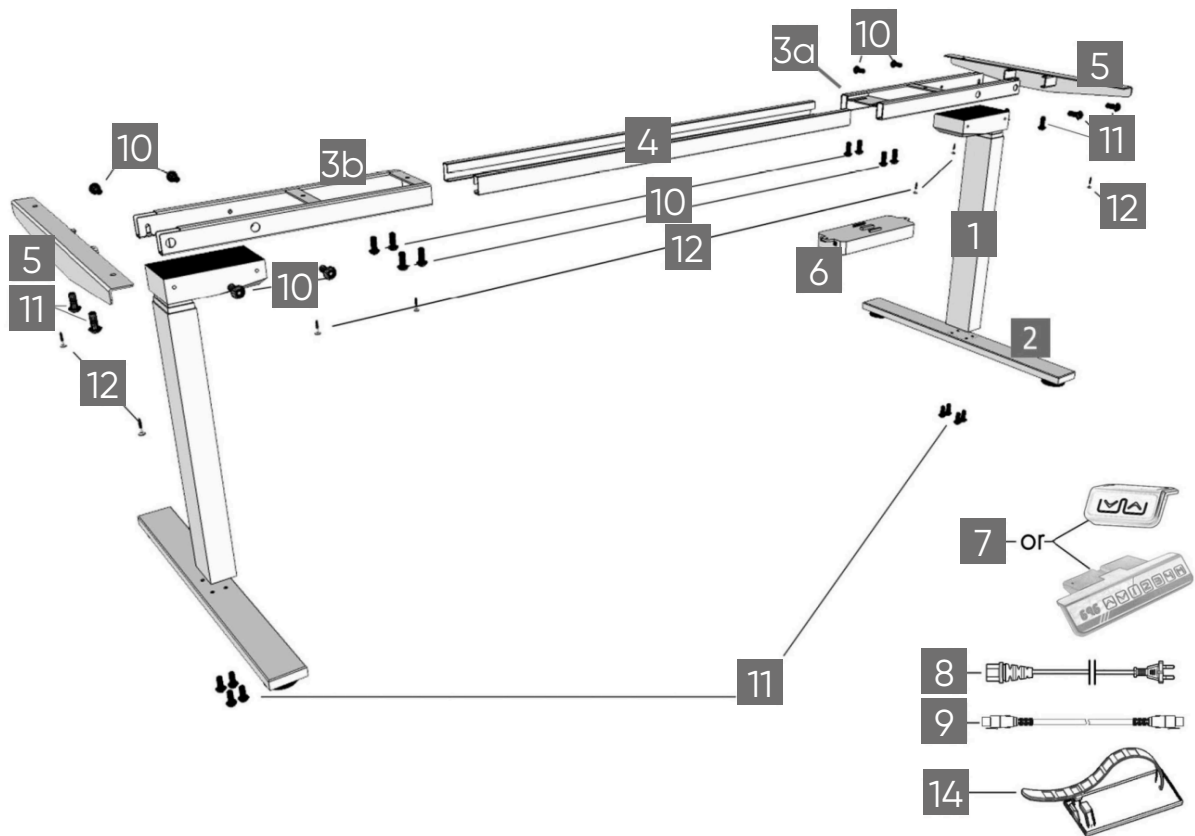


Electio deluxe & smart



1	Motorsäule	2x	8	Netzkabel	1x
2	Fußausleger	2x	9	Kabel (1,3m)	1x
3a	Rahmenende rechts	1x	10	M 6x10 Innensechskantschraube	16x
3b	Rahmenende links	1x	11	M 6x14 Innensechskantschraube	12x
4	Mitteltraverse	2x	12	M 5x20 Holzschraube	7x
5	Plattenträger	2x	13	M5x16 Holzschraube Bedienteil	2x
6	Motorsteuerung	1x	14	Kabel Clip	10x
7	Handschalter	1x			

Dieses Dokument ist ausschließlich als Montageanleitung anzusehen.

SICHERHEITSHINWEISE - Beachten Sie unbedingt diese Sicherheitshinweise!

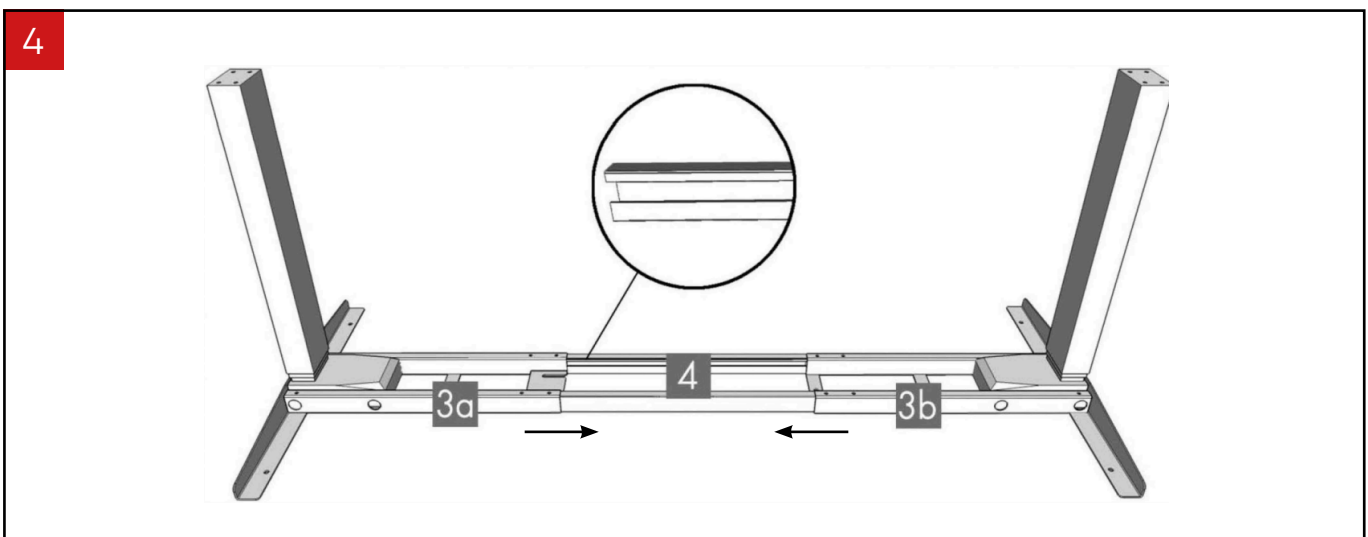
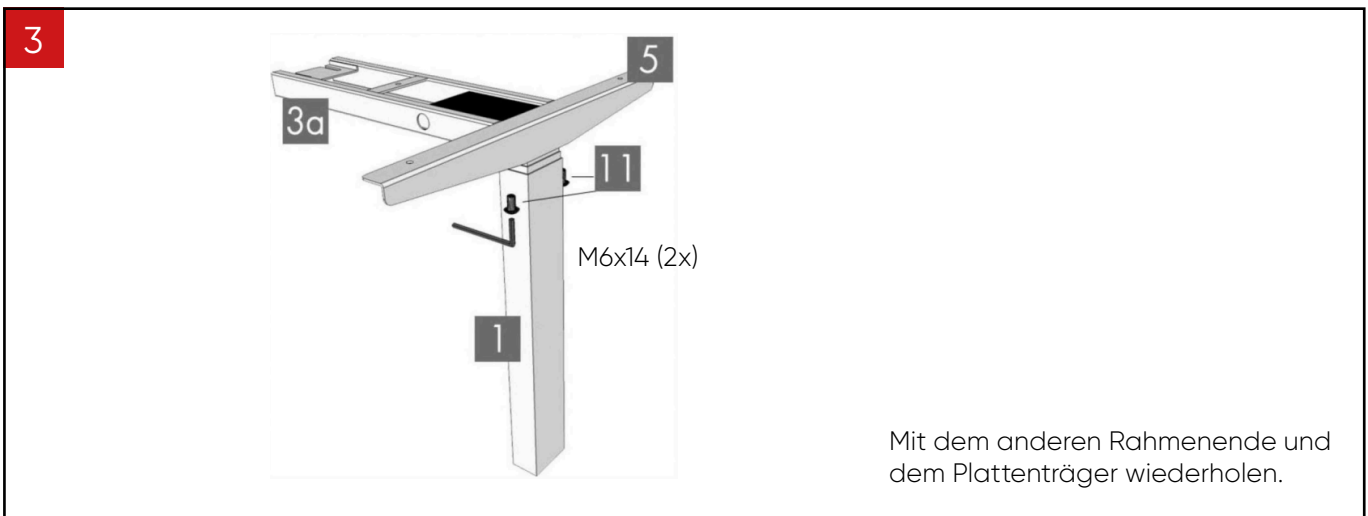
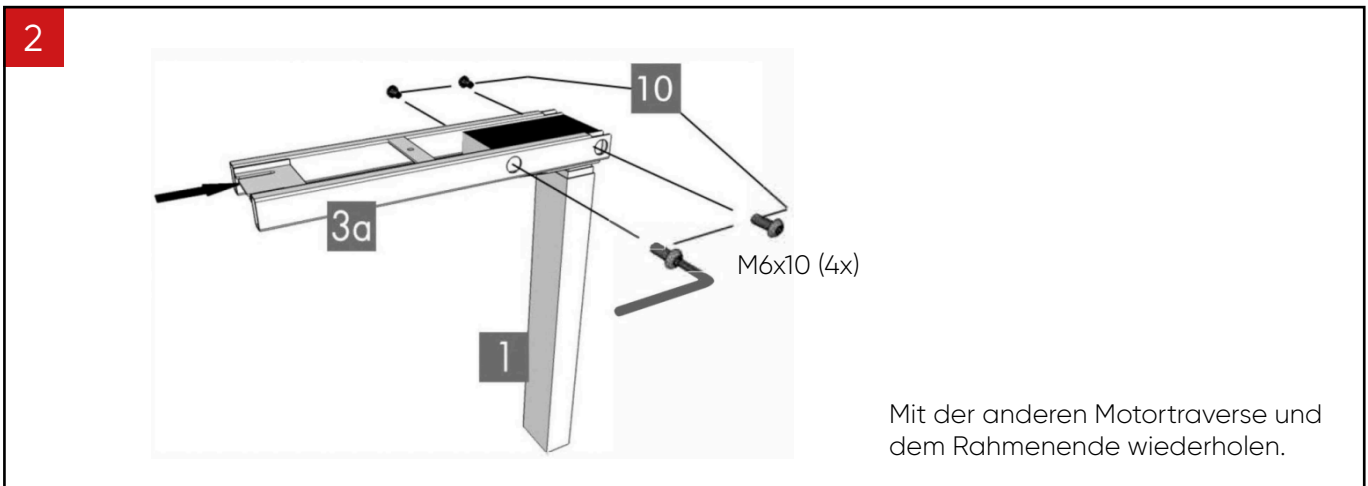
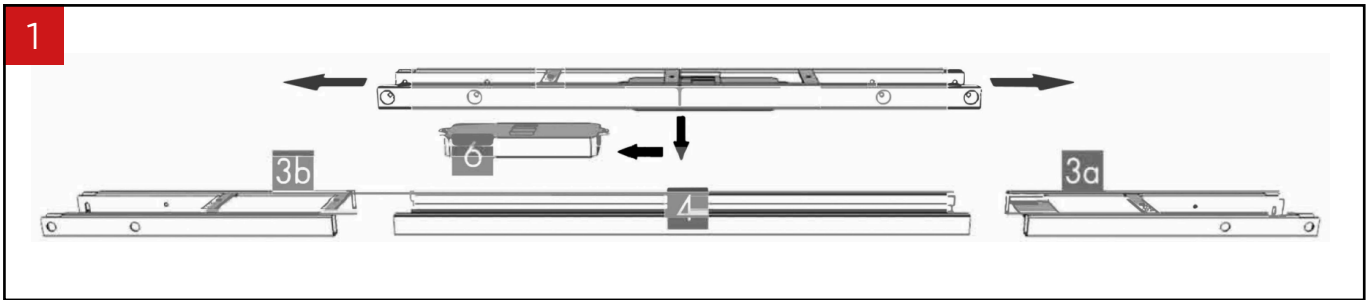
- Die Motorsteuerung darf auf keinen Fall geöffnet werden. Es besteht die Gefahr eines elektrischen Stromschlages.
- Die Motorsteuerung darf grundsätzlich nur mit der Netzspannung betrieben werden, die am Typenschild spezifiziert ist.
- Dieses Produkt ist nicht auf Dauerbetrieb ausgelegt. Die Tischplattenhöhe darf ohne Unterbrechung nicht länger als die auf dem Typenschild angegebene Einschalt-dauer verstellt werden.
- Nur das mitgelieferte Stromversorgungskabel verwenden. Kein beschädigtes Stromversorgungskabel verwenden. Wenn das Stromversorgungskabel dieses Gerätes beschädigt wird, muss es durch den Hersteller oder seinen Kundendienst oder eine ähnlich qualifizierte Person ersetzt werden.
- Dieses Gerät kann von Kindern ab 8 Jahren und darüber sowie von Personen mit verringerten physischen, sensorischen oder mentalen Fähigkeiten oder Mangel an Erfahrung und Wissen benutzt werden, wenn sie beaufsichtigt oder bezüglich des sicheren Gebrauchs des Gerätes unterwiesen wurden und die daraus resultierenden Gefahren verstehen. Kinder dürfen nicht mit dem Gerät spielen.
- Vor dem An- oder Ausstecken von Antrieben, Handschaltern oder sonstigen Zubehörteilen an der Motorsteuerung müssen Sie unbedingt das Stromversorgungskabel vom Netz trennen.
- Die Verwendung von Bauteilen und Komponenten von Dritten ist untersagt.
- Verwenden Sie ausschließlich Original Zubehörteile vom Hersteller. Andernfalls verlieren Sie Gewährleistungs- und Garantieansprüche.
- Bei einer Störung bitte unverzüglich zuerst den Netzstecker ziehen.
- Wenn das Produkt sichtbar beschädigt ist, ungewöhnliche Geräusche macht oder eine Geruchsentwicklung verursacht darf es nicht weiter montiert oder benutzt werden.
- Beim Verändern der Tischplattenposition besteht Quetschgefahr! Achten Sie daher darauf, dass sich keine Gegenstände oder Personen im Gefahrenbereich befinden und nicht in den Gefahrenbereich gegriffen wird! Durch den verbauten Kollisionsschutz werden feste Gegenstände in der Regel erkannt, die Quetschgefahr für Personen besteht jedoch weiterhin! Der Kollisionsschutz ist ein Systemschutz und kein Personenschutz.
- Alle beweglichen Teile des Tischgestells müssen den erforderlichen Sicherheitsabstand von min. 25 mm zu angrenzenden Bauteilen haben.
- Umbauten an den Komponenten des Produktes, einschließlich der Motorsteuerung und den Handschaltern sind verboten.
- Das elektromotorisch angetriebene Produkt darf nicht in explosionsfähiger Atmosphäre betrieben werden.
- Das Produkt darf nicht in Feuchträumen, (z.B. Bädern), betreiben werden. - Reinigung und Benutzer-Wartung dürfen nicht von Kindern ohne Beaufsichtigung durchgeführt werden.
- Sitzen und stehen Sie nicht auf den Schreibtisch.
- Begeben Sie oder andere anwesende Personen sich während der Betätigung des Tisches nicht in den Gefahrenbereich

Verwendung/Haftung

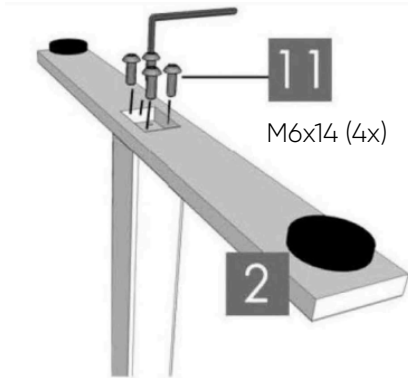
Dieser elektrisch höhenverstellbare Schreibtisch verfügt über Elektromotoren und ist deshalb nur für den Einsatz in trockenen Arbeitsbereichen vorgesehen.

Die Schreibtischhöhe ist verstellbar, so dass sie auf die ergonomisch passende Höhe eingestellt werden kann. Jede andere Verwendung erfolgt auf eigene Gefahr.

Der Hersteller akzeptiert unter keinen Umständen Gewährleistungs- oder Haftungsansprüche für Schäden, die durch unsachgemäße Verwendung oder Handhabung des Tischrahmens verursacht wurden.

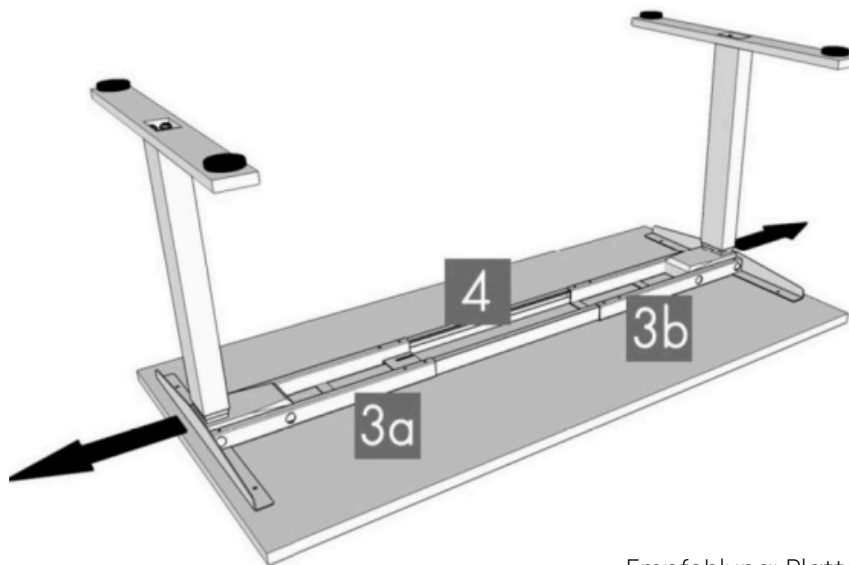


5



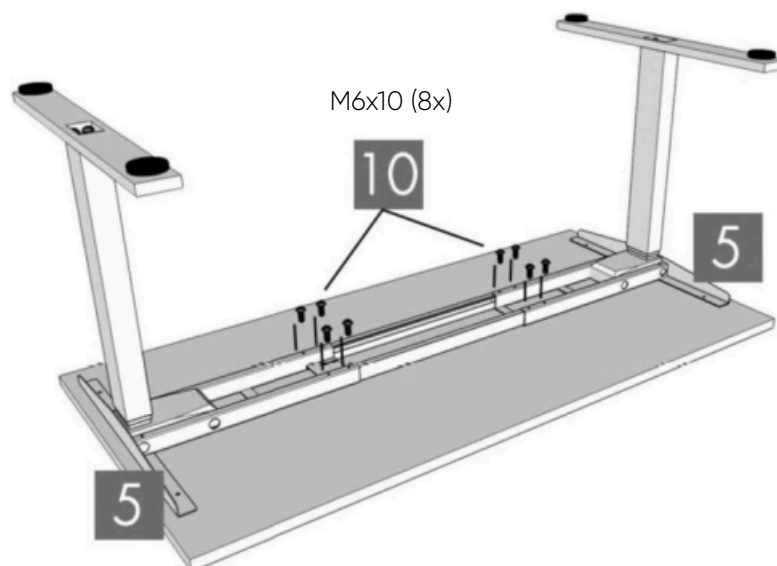
Mit der anderen Motortraverse wiederholen.

6

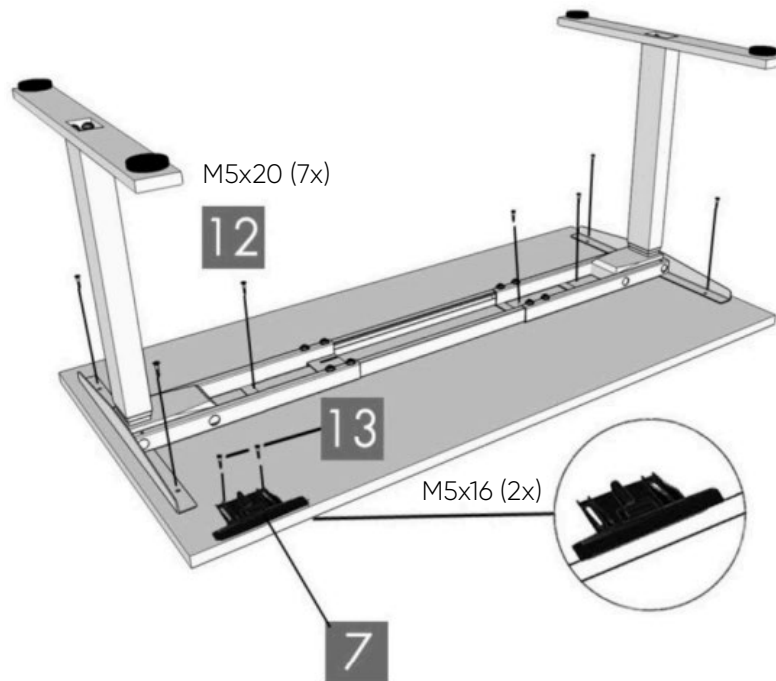


Empfehlung: Plattenträger/FüÙe
25-50 mm vom Plattenrand befestigen.

7

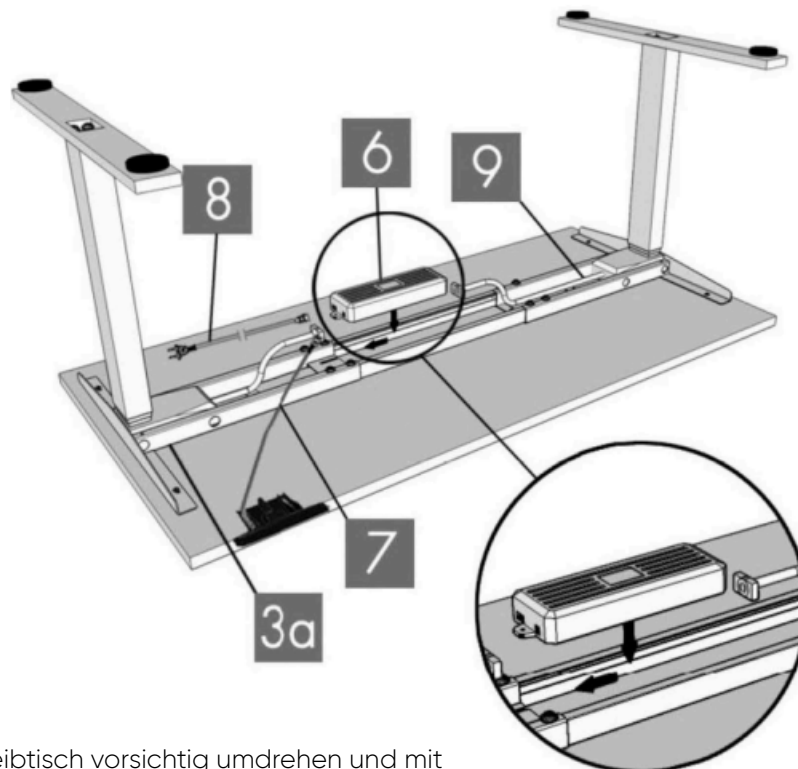


8



Hinweis: Die Holzschrauben sind für Tischplattenstärken von 25 mm vorgesehen. Zu festes Anziehen der Schrauben des Bedienfeldes kann die Bauteile beschädigen!

9



Den montierten Schreibtisch vorsichtig umdrehen und mit den vorinstallierten Gleitern die Füße nach Bedarf in der Höhe durch Herausdrehen anpassen.
Das Netzkabel (Nr.8) in eine 230 V-Steckdose einstecken.

Bedienung

- Stellen Sie sicher, dass sich keine Hindernisse im Weg des Schreibtisches befinden.
- Stellen Sie sicher, dass der Desktop keine Wände berührt.
- Stellen Sie sicher, dass alle Kabel die richtige Länge haben, um die Höhe richtig einstellen zu können.

Wichtig: Sie müssen Ihren Schreibtisch vor der ersten Verwendung zurücksetzen.

Reset – Vorgang:

1. Halten Sie die Abwärtstaste am Handschalter (Nr.7) gedrückt, bis der Schreibtisch die niedrigste Höhe erreicht hat. Lassen Sie die Abwärtstaste los.
2. Drücken und halten Sie die Abwärtstaste erneut, bis die LED – Anzeige „RST“ anzeigt oder ca. 1 Sekunde bei Handschaltern ohne Anzeige. Lassen Sie die Abwärtstaste los.
3. Drücken und halten Sie die Abwärtstaste erneut einige Sekunden, bis sich der Schreibtisch leicht absenkt und anschließend bis zum Anschlag leicht ansteigt. Lassen Sie nun die Abwärtstaste los.
4. Ihr Schreibtisch ist jetzt konfiguriert und einsatzbereit.

Höhenprogrammierung

Um bis zu drei unterschiedliche Höheneinstellungen zu programmieren (nur bei alternativen Handschalter): Verwenden Sie die Auf-/Ab-Taste, um die gewünschte Höhe zu finden. Anschließend drücken sie auf „M,“ gefolgt von einer Zahl 1-4.

Fehlerbehebung

Wenn Ihr Schreibtisch nicht ordnungsgemäß funktioniert, muss er möglicherweise zurückgesetzt werden. Befolgen Sie die Anweisungen zum Zurücksetzen im Abschnitt „Bedienung“.

Wenn Ihr Schreibtisch über ein Handschalter mit LED – Anzeige verfügt und „RST“ (reset) angezeigt wird, dann führen Sie den in der Bedienungsauswahl beschriebenen Rücksetzvorgang durch.

Wenn in der Anzeige eine Fehlermeldung („E1“–„E13“) angezeigt wird, bestätigen Sie, dass alle fehlerhaften Verbindungen sicher sind (Motorsäule zu Kabeln, Kabel zu Steuerung). Führen Sie dann, die im Abschnitt „Bedienung“ beschriebene Zurücksetzung durch. Wenn die Fehlermeldung nach dem Zurücksetzen weiterhin angezeigt wird, wenden Sie sich bitte an Ihren Verkäufer.

Wenn die Höhe zwischen den einzelnen Tischbeinen 38 mm überschreitet, beenden Sie den Reset – Vorgang und wenden Sie sich an Ihren Verkäufer.

Eine Komplettverstellung des Tisches von der untersten zur obersten Position benötigt weniger als 10 Sekunden (smart: 16 Sekunden). Bei Dauerbedienung des Tisches schaltet die Steuerung nach ca. 2 Minuten zum Schutz der verbauten elektrischen Komponenten in einen Schlafmodus, spätestens nach 18 Minuten kann der Tisch dann wieder voll bedient werden. Je nach Abkühlung ggf. auch vorher. Auf der Anzeige von Handschalter mit Display erscheint in diesem Fall HOT.

Baubeschreibung

Höhenbereich

650–1250mm (incl. 25 mm Tischplatte)

Basisbreite

1080–1800mm max.

Höchstgeschwindigkeit

TOP Speed, 80mm pro Sekunde (deluxe)

38mm pro Sekunde (smart)

Tragfähigkeit

800N

Auslastungsgrad

10% max. 2 min an, 18 min aus

Ausstattung

Sanfter Start/Stopp, Bis zu 4 Speichermöglichkeiten (einige Modelle), Kollisionsschutz Integrierter Sensor in der Steuerung