

Stanley

Montageanleitung



Verpackungsinhalt (pro Whiteboard)

| Maße | Schrauben M5x30 (A) | Schrauben M8x40 (B) | Rollen | Innensechskantschlüssel |
|---------------|---------------------|---------------------|-------------------|-------------------------|
| B44 / H118 cm | 8 | 2 | 4 (2 mit Bremsen) | 2 versch. Größen |

Abbildung 1

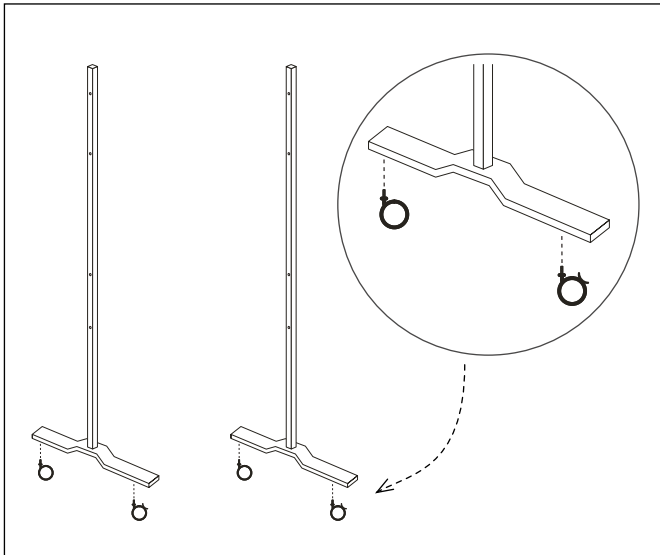


Abbildung 2

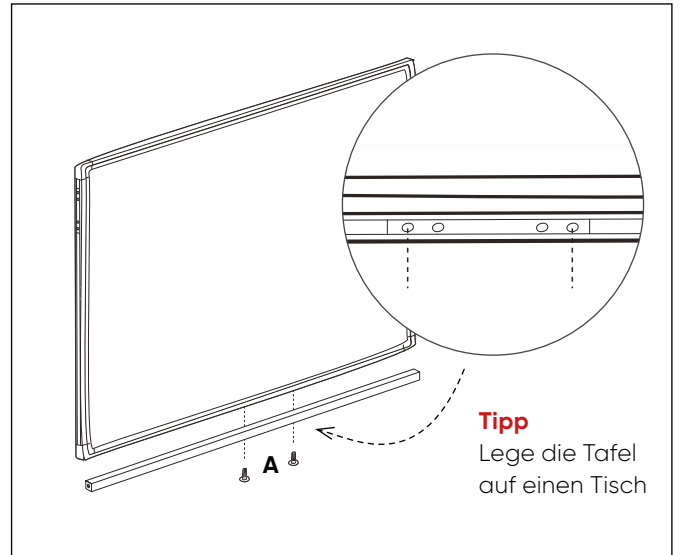


Abbildung 3

